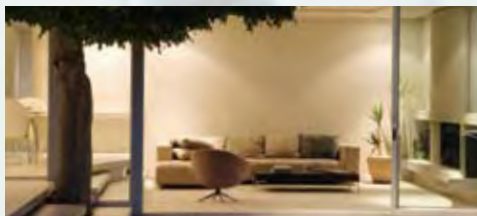


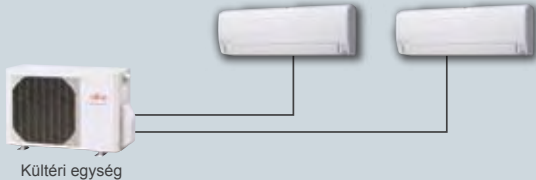
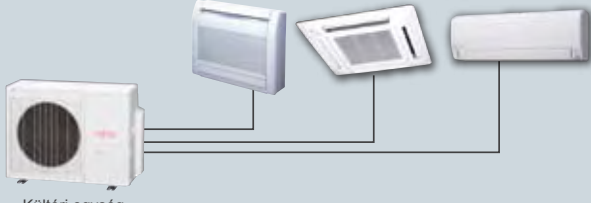
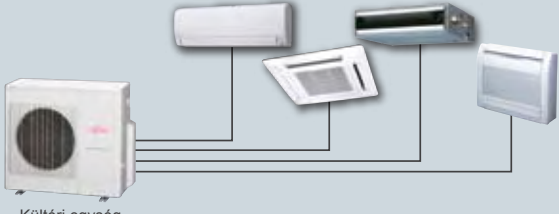
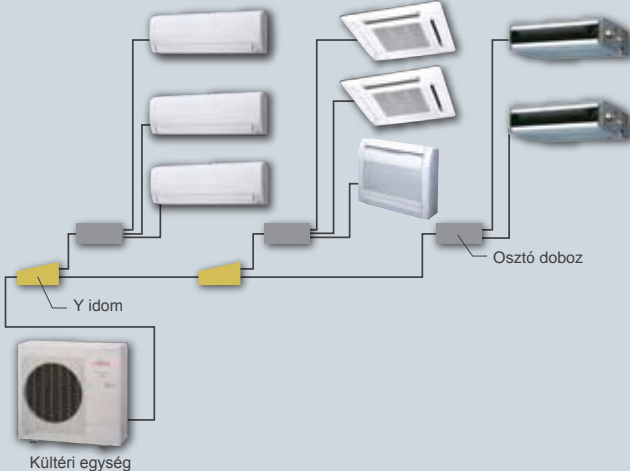
Inverteres Multi Split légkondicionáló berendezések

Komfort minden helyiségben



INVERTER


Multi split választék

Modell kód Névleges hűtőteljesítmény (kW)	Teljesítmény tartomány					
	14	18	24	30	45	
	4	5	5.4	6.8	8	14
Multi 2 helyiséghez (1 kültéri, 2 beltéri)  Kültéri egység	● AOYG14LAC2	● AOYG18LAC2				
Multi 3 helyiséghez (1 kültéri, 2-3 beltéri)  Kültéri egység			● AOYG18LAT3	● AOYG24LAT3		
Multi 4 helyiséghez (1 kültéri, 2-4 beltéri)  Kültéri egység					● AOYG30LAT4	
Multi 8 helyiséghez (1 kültéri, 2-8 beltéri)  Kültéri egység Osztó doboz Y idom						● AOYG45LAT8

Megjegyzés:

- AOYG14LAC2 : A csatlakoztatott beltéri egységek összteljesítménye 4.0 kW és 6.2 kW között kell legyen.
- AOYG18LAC2 : A csatlakoztatott beltéri egységek összteljesítménye 4.0 kW és 7.0 kW között kell legyen.
- AOYG18LAT3 : A csatlakoztatott beltéri egységek összteljesítménye 4.0 kW és 8.5 kW között kell legyen.
- AOYG24LAT3 : A csatlakoztatott beltéri egységek összteljesítménye 4.0 kW és 10.5 kW között kell legyen.
- AOYG30LAT4 : A csatlakoztatott beltéri egységek összteljesítménye 7.9 kW és 14.4 kW között kell legyen.
- AOYG45LAT8 : A csatlakoztatott beltéri egységek összteljesítménye 11.2 kW és 18.2 kW között kell legyen.

Csatlakoztatható beltéri egység választék

Külső egység	Típus		2 helyiség		3 helyiség		4 helyiség	8 helyiség
	Modell név		AOYG14LAC2	AOYG18LAC2	AOYG18LAT3	AOYG24LAT3	AOYG30LAT4	AOYG45LAT8
								(Osztó doboz)
			Teljesítmény (kW)		Hűtés	Fűtés		
		4.0	5.0	5.4	6.8	8.0	14.0	
		4.4	5.6	6.8	8.0	9.6	16.0	

Beltéri egység	BTU	kW								
 ASYG07/09/12LJ	7000	2.0	●	●	●	●	●	●	●	
	9000	2.5	●	●	●	●	●	●	●	
	12000	3.5	●	●	●	●	●	●	●	
 ASYG18/24LF	18000	5.0	—	—	—	●	●	●	●	
	24000	7.0	—	—	—	—	●	●	●	
 AGYG09/12/14LV	9000	2.5	—	●	●	●	●	●	●	
	12000	3.5	—	●	●	●	●	●	●	
	14000	4.0	—	—	●	●	●	●	●	
 AUYG07/09/12/14/18LV	7000	2.0	—	●	●	●	●	●	●	
	9000	2.5	—	●	●	●	●	●	●	
	12000	3.5	—	●	●	●	●	●	●	
	14000	4.0	—	—	●	●	●	●	●	
	18000	5.0	—	—	—	●	●	●	●	
 ABYG14/18LV	14000	4.0	—	—	●	●	●	●	●	
	18000	5.0	—	—	—	●	●	●	●	
 ARYG07/09/12/14/18LL	7000	2.0	—	●	●	●	●	●	●	
	9000	2.5	—	●	●	●	●	●	●	
	12000	3.5	—	●	●	●	●	●	●	
	14000	4.0	—	—	●	●	●	●	●	
	18000	5.0	—	—	—	●	●	●	●	

Beltéri egység jellemzői

	Up/Down	Double	Adjust	Restart	Auto Changeover	HEAT	Fresh	Fresh	Economy	Sleep	Program	W+S	Filter	Ion	AF	Wash
ASYG07/09/12LJ	●	●	●	●	●	●	●	●	●	●	●	○	●	●	●	●
ASYG18/24LF	●	●	●	●	●	●	●	●	●	●	●	○	●	●	●	●
AGYG09/12/14LV	●	●	●	●	●	●	●	●	●	●	●	○	●	●	●	●
AUYG07/09/12/14/18LV	●	●	●	●	●	●	○	○	●	●	●	○	●	●	●	●
ABYG14/18LV	○	●	●	●	●	●	○	○	●	●	●	○	●	●	●	●
ARYG07/09/12/14/18LL	○	●	●	●	●	○	○	○	●	○	●	●	●	●	●	●

○ : opció

2, 3 és 4 beltéri egységes multi

2 beltéri



CLASS **A** ALL **DC**

AOYG14LAC2 **NEW**
AOYG18LAC2 **NEW**

3 beltéri



CLASS **A** ALL **DC**

AOYG18LAT3 **NEW**
AOYG24LAT3 **NEW**

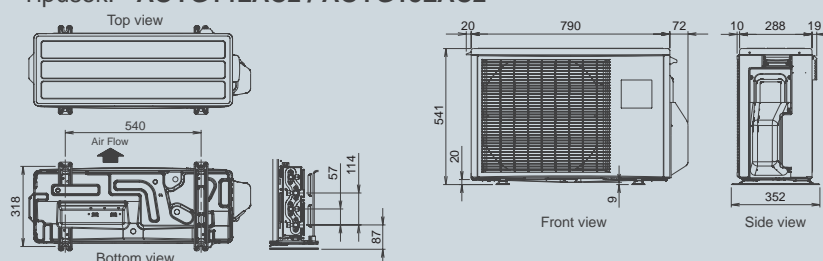
4 beltéri



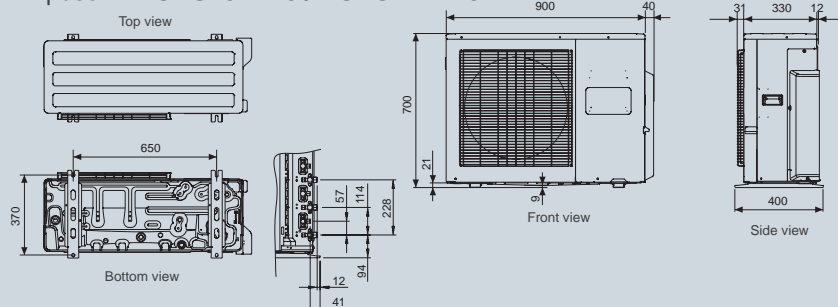
CLASS **A** ALL **DC**

AOYG30LAT4 **NEW**

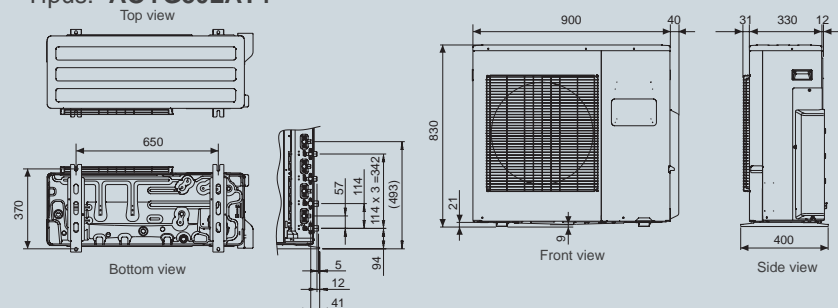
2 beltéri Típusok: AOYG14LAC2 / AOYG18LAC2



3 beltéri Típusok: AOYG18LAT3 / AOYG24LAT3



4 beltéri Típus: AOYG30LAT4



Modell	Külső egység		AOYG14LAC2	AOYG18LAC2	AOYG18LAT3	AOYG24LAT3	AOYG30LAT4
Elektromos betáp		V/Ø/Hz	230/1/50	230/1/50	230/1/50	230/1/50	230/1/50
Névleges teljesítmény (min-max)	Hűtés	kW	4.0(1.4~4.4)	5.0(1.7~5.6)	5.4(1.8~6.8)	6.8(1.8~7.8)	8.0(3.5~10.0)
	Fűtés	kW	4.4(1.1~5.4)	5.6(1.8~6.1)	6.8(2.0~7.7)	8.0(2.0~8.0)	9.6(3.7~11.3)
Zajszint	Hűtés	dB(A)	47	50	46	48	50
	Fűtés	dB(A)	49	51	47	49	51
Méretetek Mag x Szél x Mély		mm	540x790x290	540x790x290	700x900x330	700x900x330	830x900x330
Súly		kg(lbs)	37(82)	38(84)	55(121)	55(121)	68(150)
Csatlakozó cső	Folyadék	mm	Ø6.35x2	Ø6.35x2	Ø6.35x3	Ø6.35x3	Ø6.35x4 *(Ø6.35x3, Ø9.52)
	Gáz	mm	Ø9.52x2	Ø9.52x2 *(Ø9.52, Ø12.7)	Ø9.52x2, Ø12.7 *(Ø9.52x3)	Ø9.52x2, Ø12.7 *(Ø9.52x3)	Ø9.52x2, Ø12.7x2 *(Ø9.52x3, Ø12.7) *(Ø9.52x2, Ø12.7, Ø15.88)
Max. csőhossz	össz / egy		30 / 20	30 / 20	50 / 25	50 / 25	70 / 25
Max. szint különbség	Külső és beltéri között	m	15	15	15	15	15
	Beltériek között	m	10	10	10	10	10
Üzemi tartomány	Hűtés	°CDB	10~46	10~46	-10~46	-10~46	0~46
	Fűtés	°CDB	-15~24	-15~24	-15~24	-15~24	-10~24
Hűtőközeg			R410A	R410A	R410A	R410A	R410A

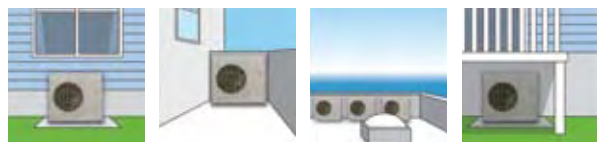
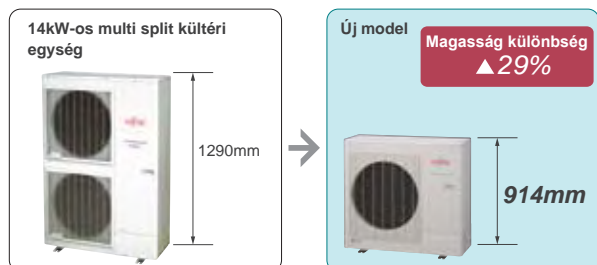
* Adapterrel csatlakoztatható

INVERTER**8 beltéri egységes multi rendszer**

- Alkalmos nagyméretű otthonok, üzletek, kisebb épületek hűtésére, fűtésére
- Maximum 8 beltéri egység csatlakoztatható
- Könnyű, kompakt, jól szerelhető, hatékonyan üzemelő kültéri egység

**ALL
DC**

AOYG45LAT8

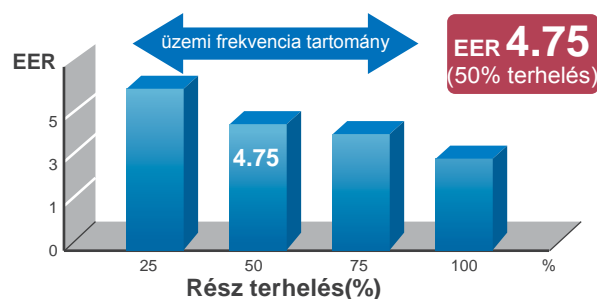
Hatékony & Kompakt**Kompakt kültéri egység****Magas szezonális hatékonyság**

Az aktuális teljesítmény számos tényezőtől függ:

- a változó kültéri hőmérséklettől (évszakok, időjárás)
- a hűtést vagy fűtést igénylő helyiségek számától

Az üzemidő több mint 90%-ában a légkondicionálók a névleges teljesítmény helyett rész terhelésen működnek. Ezek szemelített tartásával az energia takarékos üzemelést a részterhelésre optimalizáltuk.

A részterheléses teljesítmény hatásfoka jelentősen nőtt az ALL DC motorok és a saját fejlesztésű inverter rendszernek köszönhetően.

**Innovatív technológia****Növelt méretű ventilátor lapát :**

Új nagy hatékonyságú ventilátor alkalmazása.

**DC ventilátor motor :**

Kiemelkedő teljesítményű és hatásfokú a kisméretű új DC motor.

**Hőcserélő :**

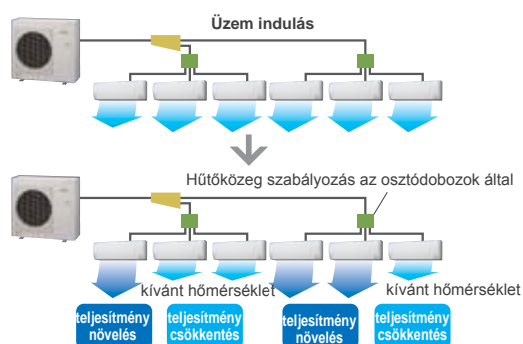
Csökkentett kompakt méretű az 3 soros hőcserélő az újra tervezett csőhálózat és a nagy sűrűségű lamelláznak köszönhetően

**Hatékony DC iker rotációs kompresszor :**

Nagy teljesítmény, alacsony zajszint, kitűnő hatásfok jellemzi üzemelés közben.

Több komfort**Gyors komfort érzetet eredményez az optimalizált hűtőközeg szabályozás által**

Az összes helyiség gyorsan eléri a kívánt komfortos hőmérsékletet.



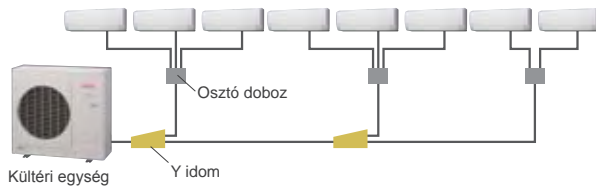
INVERTER

8 beltéri egységes multi rendszer

Rugalmasan tervezhető & Könnyen szerelhető

Nagy kapcsolható teljesítmény

2- 8 beltéri csatlakoztatható 1 kültéri egységhez.
A kültéri névleges teljesítményének maximum 130%-ának megfelelő beltéri csatlakoztatható. Bármilyen helyiség elrendezésnél betervezhető. Beltéri egység



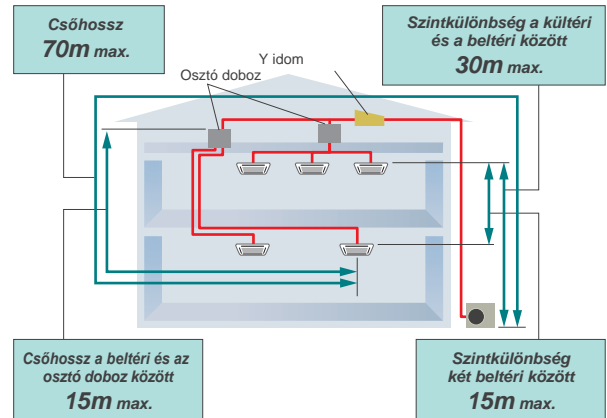
Csatlakoztatható össz beltéri teljesítmény **130%**

Csatlakoztatható beltéri egységek száma **max. 8 db**


Nagy csővezési távolság

Nagy szintkülönbségek áthidalása társasházak vagy kereskedelmi épületek, irodaházak esetén

Teljes csőhossz **115m max.**



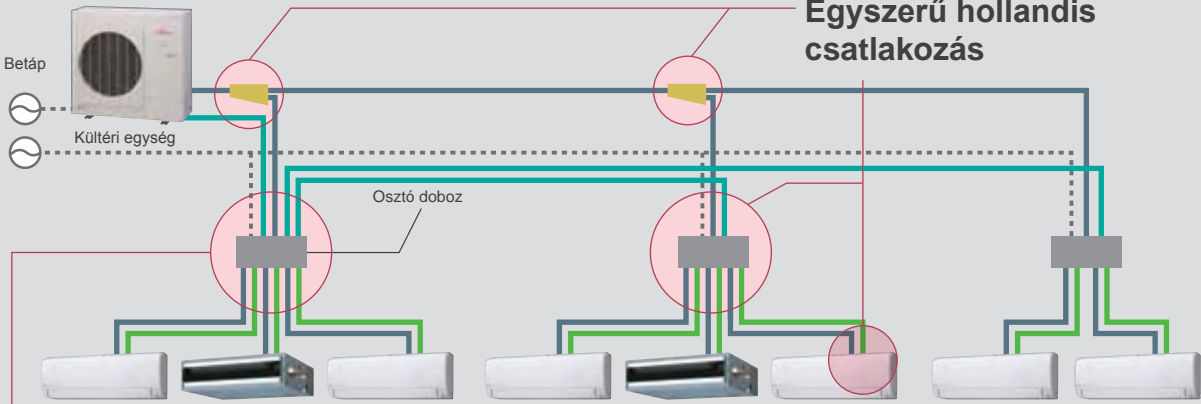
Hollandis csőcsatlakozások és egyszerű szerelhetőség csökkenti a hibás kivitelezés lehetőségét.



Automatikus ellenőrző funkció a hibás kábelezés ellen

Az ellenőrző funkció kijelzi az esetleges kábel csatlakoztatási hibákat.

Egyszerű hollandis csatlakozás

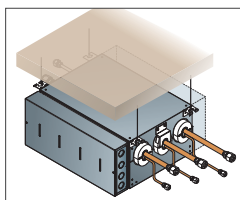


Egyszerű kábelezés

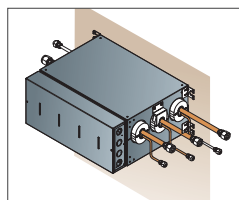
- Csővezeték
- Betáp & jelátviteli kábel
- Jelátviteli kábel
- Elektromos betáp

Többféleképpen szerelhető osztó doboz.

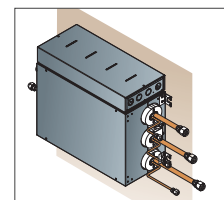
Szerelési lehetőségek



Mennyezetről függesztve
Csak vízszintes állás esetén



Vízszintes elhelyezés



Függőleges elhelyezés
A szabályzó doboz felülre kerül

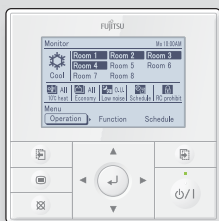
8 beltéri egységes multi rendszer

Központi és egyedi szabályzó funkciói

Opció

Központi szabályzó lakossági alkalmazásokhoz.

Az összes beltéri egyszerűen szabályozható vele. Időprogram és egyéb funkciók alkalmazásával nagyobb energia megtakarítás érhető el.



UTY-DMMYM

Központi & Egyedi Szabályzás

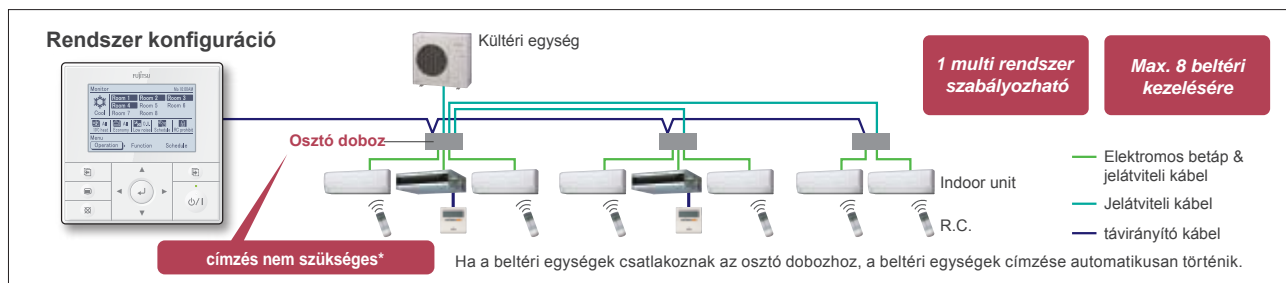
Maximum 8 beltéri egység központi szabályozása. Hőmérséklet, légáram, egyedi távirányító tiltás és egyéb beállítások kezelése egy helyről.

Több nyelvű kijelző

9 nyelv (angol, német, francia, spanyol, orosz, portugál, olasz, görög, és török)

Felhasználó barát működés

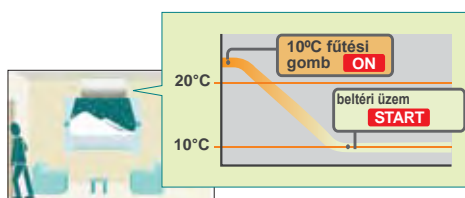
- Nagy LED kijelző háttér világítással
- Könnyen áttekinthető kezelő felület



*Megjegyzés : A hűtőkörök keresztbe kötése tilos.

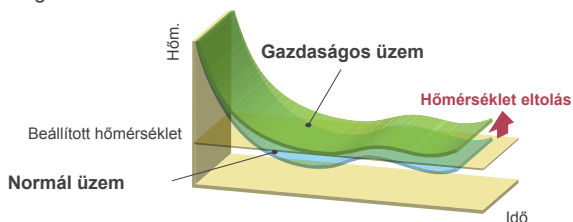
Temperálási funkció

Használton kívüli helyiségek hőmérsékletét 10°C-on tartja.



Gazdaságos üzem

A beltéri egységek beállított hőmérsékletét eltolja +1°C-kal. A kültéri egység maximális áramfelvételét szintén korlátozza. A rendszer gazdaságos üzemmódja csökkenti a teljes energia felhasználást.

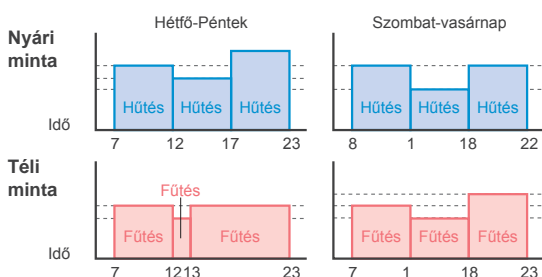


Szabályzó letiltása

A beltéri egységek távirányítói zár funkcióval rendelkeznek az engedély nélküli használat megakadályozására. A gombzár funkció megakadályozza a véletlen változtatásokat, illetve hogy a gyermekek játék közben elállítsák a beállításokat.

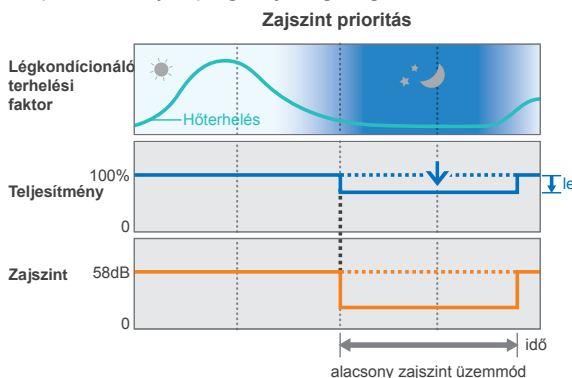
Heti programozás (timer)

Naponta 4-szeri ki vagy be kapcsolás programozható. 2 fajta heti minta választható hűtés és fűtés esetén is.



Alacsony zajszintű üzem

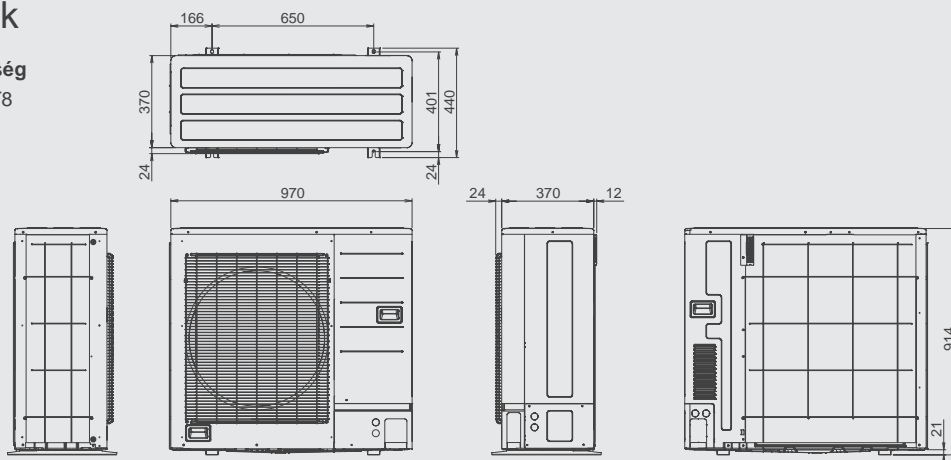
A felhasználó 4 különböző alacsony zajszint üzemmód közül választhat a telepítési környezet függvényében. Az üzemidő a központi szabályzó programja segítségével beállítható.



8 beltéri egységes multi rendszer

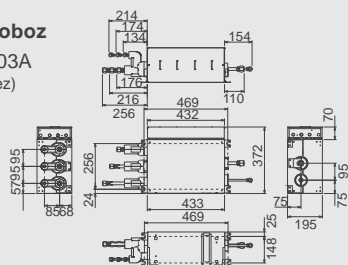
Méretetek

Külséri egység
AOYG45LAT8

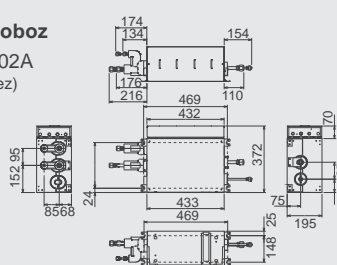


(Egység : mm)

Osztó doboz
UTP-PY03A
(3 beltérihez)



Osztó doboz
UTP-PY02A
(2 beltérihez)



Műszaki adatok

Modell név	AOYG45LAT8		
Maximum csatlakoztatható beltérik száma	8		
beltérik össz teljesítménye	Hűtés	kW	11.2 - 18.2
Elektromos betáp	V/ Ø/Hz		230/1/50
Névleges teljesítmény	Hűtés	kW	14.0
	Fűtés	kW	16.0
Elektromos teljesítmény felvétel	Hűtés	kW	5.20
	Fűtés	kW	5.07
Légáram	Hűtés	m³/h	4,650
	Fűtés	m³/h	4,800
Hangnyomás szint	Hűtés	dB(A)	56
	Fűtés	dB(A)	58
Hőcserélő	Lamellás		
Méretetek Mag x Szél x Mély	mm	914 x970x370	
Súly	kg(lbs)	98 (217)	
Hűtőköri cső méret	mm	9.52/15.88	
Max csővezetési hossz	m	115 (Total)	
Max szintkülönbség (külséri-beltéri)	30		
Üzemi tartomány	Hűtés	°C (száraz)	-5 to 46
	Fűtés		-15 to 24
Hűtőközeg	R410A		

Modell név	UTP-PY03A		UTP-PY02A	
Csatlakoztatható beltérik száma	1 - 3 egység		1 - 2 egység	
Betáp	1Ø 230V ~50Hz		1Ø 230V ~50Hz	
Feszültség tartomány	198-264V		198-264V	
Elektromos teljesítmény felvétel	W	10	10	
Áram felvétel	A	0.05	0.05	
Méretetek (Mag x Szél x Mély)	mm	195x433x370	195x433x370	
Súly	kg	9	9	
Csatlakozó cső méretei	Folyadék Gáz	mm	Külséri felé: 9.52x1, Beltéri felé:6.35x3	
			Külséri felé: 15.88x1, Beltéri felé:12.7x3	
Típus	Hollandis		Hollandis	

Névleges elektromos betáp: 230V.

Univerzális beltéri egységek

INVERTER

Slim légcsatornázható egység

- Vékony kialakítás
- cseppvíz szivattyúval
- Növelt statikus nyomással



Vezetékes távirányító

ARYG07LL

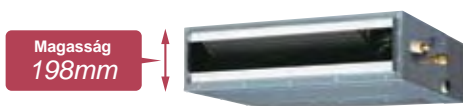
ARYG09LL

ARYG12LL

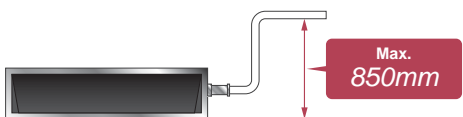
ARYG14LL

ARYG18LL

Vékony kialakítás



A cseppvíz szivattyú tartozék



Választható a külső statikus nyomás

A DC ventilátor motor lehetővé teszi a statikus nyomás szabad megválasztását 0 és 90 Pa között. A kiválasztás a távirányító segítségével történik



Stat. nyomás tartomány
0 - 90 Pa

Rugalmasan szerelhető

Mennyezeti



Parapet



Motoros befúvó rács (Opció)

A motoros befúvó rácson keresztül a levegő a felhasználó által meghatározott irányba áramlik.



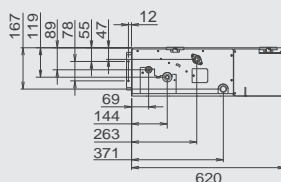
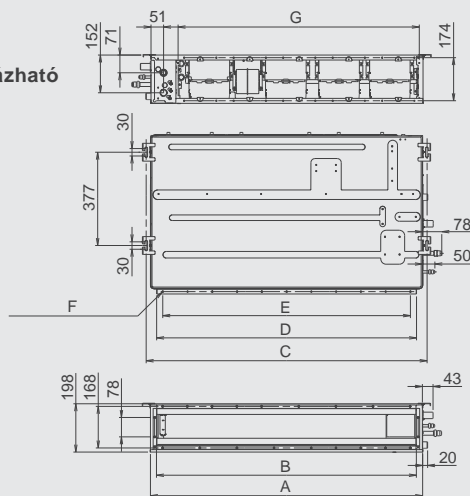
Opciók

Egyszerű távirányító:	UTY-RSNYM
Infra vevő egység:	UTY-LRHYM
Távérzékelő egység:	UTY-XSZX
Külső csatlakozó készlet:	UTD-ECS5A
Motoros befúvó rács:	UTD-GXSA-W (ARYG07/09/12/14LL) UTD-GXSB-W (ARYG18LL)

Méreték

Slim légcsatornázható

ARYG07LL
ARYG09LL
ARYG12LL
ARYG14LL
ARYG18LL



	ARYG07/09/12/14LL	ARYG18LL
A	700	900
B	650	850
C	734	934
D	650	850
E	P100x6=600	P100x8=800
F	18xØ5	22xØ5
G	574	774

Univerzális beltéri egységek

INVERTER

Kompakt oldalfali egység

- lapos kivitel
- harmónizál a beltérrel

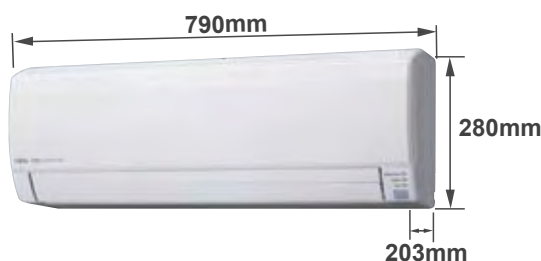


ASYG07LJ

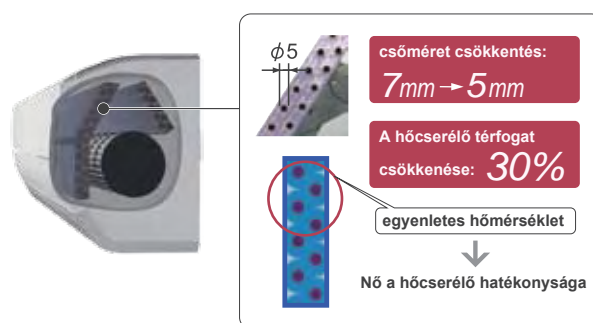
ASYG09LJ

ASYG12LJ

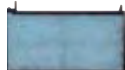
Kompakt lapos kialakítás



Nagy sűrűségű hőcserélő



Levegő szűrő



Hosszú élettartamú*
ion szagtalanító szűrő

A szűrő egy ultrafinom kerámia által létrehozott ionok oxidáló hatása segítségével semlegesíti a kellemetlen szagokat

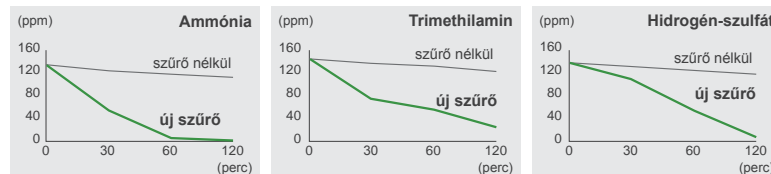
(*A szűrő kb. 3 évig használható. A szennyeződések rendszeresen vízzel le kell mosni.)



Apple-catechin szűrő

Speciális, almából kinyert polifenol oldattal átitatott szűrő, amely elektrosztatikus elven hatékonyan megkötí a finom port, a láthatatlan gomba spórákat és káros mikroorganizmusokat, majd a speciális polifenol oldat megakadályozza ezek további szaporodását.

Szagtalanító hatás (szag csökkenési ráta)



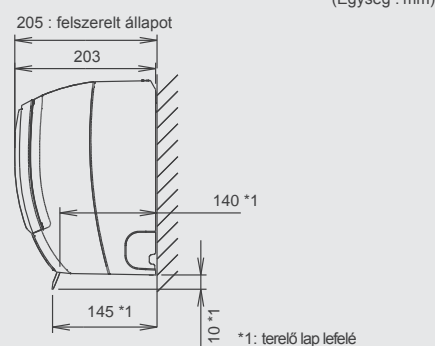
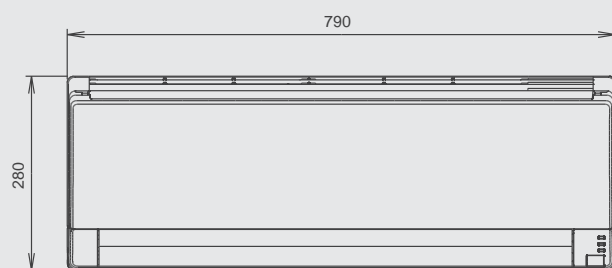
Tesztelő intézet : ESIC Teszt típusa : Szagtalanító teszt

Opciók

Egyszerű távirányító:	UTY-RSNYM
Vezetékes távirányító:	UTY-RNNYM
Kommunikációs készlet:	UTY-XCBXZ1
Külső csatlakozó készlet:	UTY-XWZX

Méretetek

Modell név
ASYG07LJ
ASYG09LJ
ASYG12LJ



Univerzális beltéri egységek

INVERTER

Oldalfali típus

- erős teljes légáram
- dupla automatikus légtérelés



Infra távirányító



ASYG18LF

ASYG24LF

Opciók

Egyszerű távirányító:	UTY-RSNYM
Vezetékes távirányító:	UTY-RNNYM
Külső csatlakozó készlet:	UTY-XWZX
Apple Catechin szűrő:	UTR-FA13-1
Ion szagtalanító szűrő:	UTR-FA13-2

INVERTER

Padlóra állítható típus

- 2-ventilátor & széles légáram



Infra távirányító



AGYG09LV

AGYG12LV

AGYG14LV

Opciók

Egyszerű távirányító:	UTY-RSNYM
Vezetékes távirányító:	UTY-RNNYM
Külső csatlakozó készlet:	UTY-XWZX
Apple Catechin szűrő:	UTR-FC03-2
Ion szagtalanító szűrő:	UTR-FC03-3
Takaró készlet:	UTR-STA

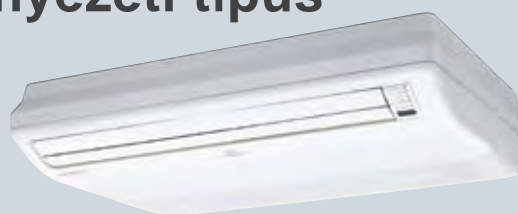
INVERTER

Parapet/Mennyezeti típus

- 2 féle beépítési lehetőség
- dupla automatikus légtérelés



Infra távirányító



ABYG14LV

ABYG18LV

Opciók

Egyszerű távirányító:	UTY-RSNYM
Vezetékes távirányító:	UTY-RNNYM
Külső csatlakozó készlet:	UTY-XWZX

INVERTER

Kompakt kazettás típus

- erős teljes széles légáram
- csendes működés



Infra távirányító



AUYG07LV

AUYG09LV

AUYG12LV

AUYG14LV

AUYG18LV

Opciók

Egyszerű távirányító:	UTY-RSNYM
Vezetékes távirányító:	UTY-RNNYM
Kazetta panel:	UTG-UFYD-W
Takaró lemez kifúváshoz:	UTR-YDZB
Extra szigetelés (nagy páratart.):	UTZ-KXGC
Friss levegő készlet:	UTZ-VXAA
Külső csatlakozó készlet:	UTY-XWZX

Műszaki adatok

Oldalfali típus

Modell	Beltéri egység		ASYG07LJ	ASYG09LJ	ASYG12LJ	ASYG18LF	ASYG24LF	
kW osztály			2.0	2.5	3.5	5.0	7.0	
Elektromos betáp			V/Ø/Hz 230/1/50	230/1/50	230/1/50	230/1/50	230/1/50	
Zajszint	Hűtés	H/M/L/Q	dB(A)	36/32/29/21	37/33/29/21	40/36/30/21	43/37/33/26	49/42/37/33
	Fűtés			36/32/29/22	37/33/29/22	40/36/31/22	42/37/33/25	48/42/37/33
Légáram	Hűtés	H/M/L/Q	m³/h	560/500/430/310	600/520/430/310	660/560/450/310	900/740/620/550	1120/900/740/620
	Fűtés			560/500/430/330	600/520/430/330	660/560/470/330	900/740/620/550	1100/900/740/620
Méreték			mm	280x790x203	280x790x203	280x790x203	320x998x238	320x998x238
Súly			kg(lbs)	8(17.6)	8(17.6)	8(17.6)	14(30.8)	14(30.8)
Cső méret	Folyadék/Gáz		mm	Ø6.35/Ø9.52	Ø6.35/Ø9.52	Ø6.35/Ø9.52	Ø6.35/Ø12.7	Ø6.35/Ø15.88

Padlóra állítható típus

Modell	Beltéri egység		AGYG09LV	AGYG12LV	AGYG14LV	
kW osztály			2.5	3.5	4.0	
Elektromos betáp			V/Ø/Hz 230/1/50	230/1/50	230/1/50	
Zajszint	Hűtés	H/M/L/Q	dB(A)	39/34/28/22	42/36/30/22	44/38/31/22
	Fűtés			39/35/30/22	42/38/32/22	44/39/33/22
Légáram	Hűtés	H/M/L/Q	m³/h	530/440/360/270	600/490/380/270	650/520/400/270
	Fűtés			530/460/380/270	600/510/410/270	650/540/430/270
Méreték			mm	600x740x200	600x740x200	600x740x200
Súly			kg(lbs)	14(30.7)	14(30.7)	14(30.7)
Cső méret	Folyadék/Gáz		mm	Ø6.35/Ø9.52	Ø6.35/Ø9.52	Ø6.35/Ø12.7

Parapet/Mennyezeti típus

Modell	Beltéri egység		ABYG14LV	ABYG18LV	
kW osztály			4.0	5.0	
Elektromos betáp			V/Ø/Hz 230/1/50	230/1/50	
Zajszint	Hűtés	H/M/L/Q	dB(A)	36/34/33/29(mennyezet alatt)	41/38/34/32(mennyezet alatt)
	Fűtés			39/37/36/32(parapet)	44/41/37/35(parapet)
Légáram	Hűtés	H/M/L/Q	m³/h	36/34/33/29(mennyezet alatt)	41/38/34/32(mennyezet alatt)
	Fűtés			39/37/36/32(parapet)	44/41/37/35(parapet)
Légáram	Hűtés	H/M/L/Q	m³/h	640/590/540/480	780/700/560/500
	Fűtés			640/590/540/480	780/700/560/500
Méreték			mm	199x990x655	199x990x655
Súly			kg(lbs)	27(60)	27(60)
Cső méret	Folyadék/Gáz		mm	Ø6.35/Ø12.7	Ø6.35/Ø12.7

Kompakt kazettás típus

Modell	Beltéri egység		AUYG07LV	AUYG09LV	AUYG12LV	AUYG14LV	AUYG18LV	
kW osztály			2.0	2.5	3.5	4.0	5.0	
Elektromos betáp			V/Ø/Hz 230/1/50	230/1/50	230/1/50	230/1/50	230/1/50	
Zajszint	Hűtés	H/M/L/Q	dB(A)	33/31/29/27	33/31/29/27	37/33/31/28	40/35/32/29	42/37/33/29
	Fűtés			34/32/29/27	34/32/29/27	37/33/31/28	40/37/34/29	44/40/37/30
Légáram	Hűtés	H/M/L/Q	m³/h	540/490/440/390	540/490/440/390	610/530/470/410	680/580/490/410	750/610/520/410
	Fűtés			540/490/440/390	540/490/440/390	610/530/470/410	700/620/550/430	800/710/600/450
Méreték			mm	245x570x570	245x570x570	245x570x570	245x570x570	245x570x570
Súly			kg(lbs)	15(33.1)	15(33.1)	15(33.1)	15(33.1)	15(33.1)
Kazetta panel			UTG-UFYD-W					
Cső méret	Folyadék/Gáz		mm	Ø6.35/Ø9.52	Ø6.35/Ø9.52	Ø6.35/Ø9.52	Ø6.35/Ø12.7	Ø6.35/Ø12.7

Slim légcsatornázható típus

Modell	Beltéri egység		ARYG07LL	ARYG09LL	ARYG12LL	ARYG14LL	ARYG18LL	
kW osztály			2.0	2.5	3.5	4.0	5.0	
Elektromos betáp			V/Ø/Hz 230/1/50	230/1/50	230/1/50	230/1/50	230/1/50	
Zajszint	Hűtés	H/M/L/Q	dB(A)	28/26/25/24	28/27/26/25	29/28/27/26	32/30/28/26	32/31/30/29
	Fűtés			28/26/25/24	28/26/25/24	29/28/27/24	33/30/28/25	33/32/31/29
Légáram	Hűtés	H/M/L/Q	m³/h	550/490/470/440	600/550/500/450	650/600/550/480	800/700/600/480	940/880/820/750
	Fűtés			550/490/470/440	600/550/500/450	650/600/550/480	800/700/600/480	940/880/820/750
Méreték			mm	198x700x620	198x700x620	198x700x620	198x700x620	198x900x620
Súly			kg(lbs)	17(37.5)	19(41.8)	19(41.8)	19(41.8)	23(50.6)
Cső méret	Folyadék/Gáz		mm	Ø6.35/Ø9.52	Ø6.35/Ø9.52	Ø6.35/Ø9.52	Ø6.35/Ø12.7	Ø6.35/Ø12.7
Külső statikus nyomás			0 to 90					
Cseppvíz szivattyú			tartozék					